

PN 16 ЗАДВИЖКА ШАРОВАЯ ФЛАНЦЕВАЯ (FAF 1200 & 1250) РУЧНОГО УПРАВЛЕНИЯ



ХАРАКТЕРИСТИКИ

- Корпус, фланцы / Литьевой чугун GG 25.
- Сфера / Нержавеющая сталь.
- Тарельчатые пружины / Нержавеющая сталь.
- Уплотнительные кольца сферы, внешние уплотнительные кольца, сальники штока / PTFE уплотнения (Тефлон).
- Дополнительная герметичность штока за счет его внутренней установки с применением PTFE и кольцеобразной системы уплотнений.
- Фланцы согласно ISO 7005-2.
- Установочные размеры соответствуют DIN 3002 F1 для диаметров проходного отверстия до 125 мм, и DIN 3002 F5 для диаметров 125 мм и выше.
- Доступен двух типов пропускной способности: Полный (FAF 1200), Уменьшенный (FAF 1250).
- Легкий в использовании.
- Длительный срок службы

ПРИМЕНЕНИЕ

Пар низкого давления, системы холодной и горячей воды, а также жидкости без кислотной и щелочной среды.

ТЕМПЕРАТУРНЫЙ ДИАПАЗОН ИСПОЛЬЗОВАНИЯ

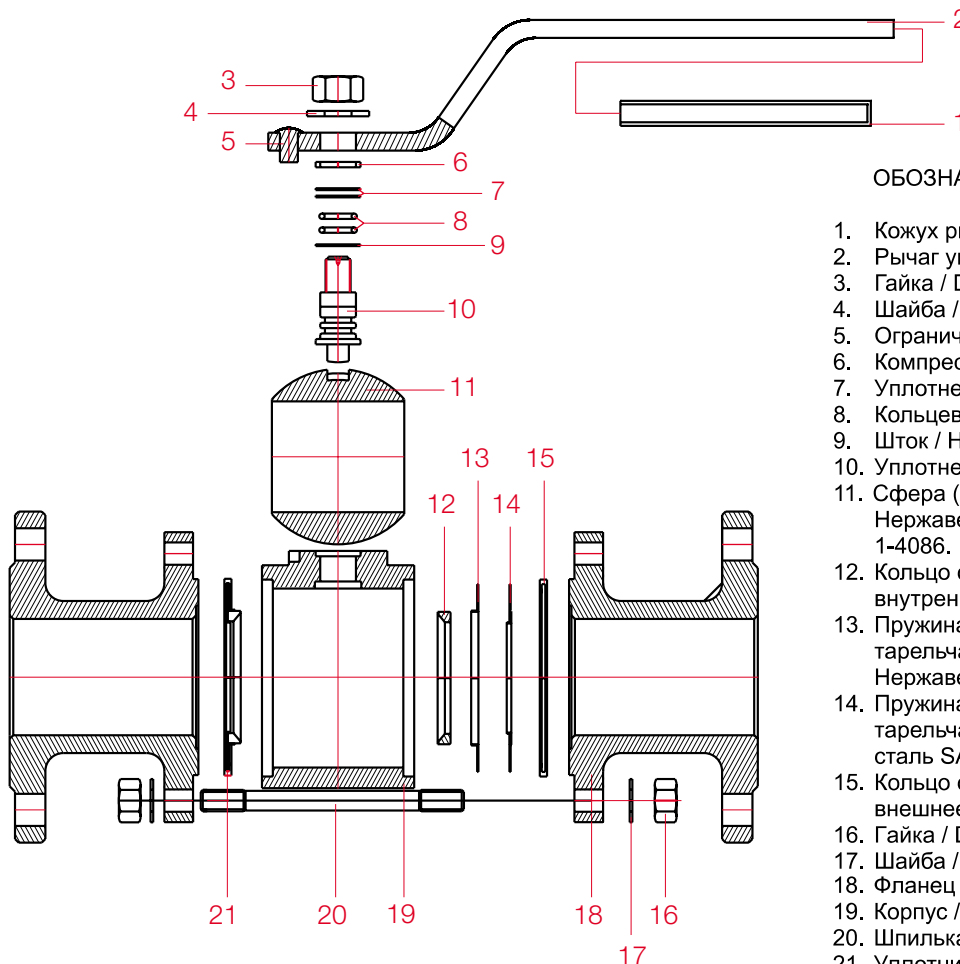
Макс + 200°C 392°F

Doküman No : KA-01
Revizyon Tarihi : 11/11/2003
Revizyon No : 01



РН 16 ЗАДВИЖКА ШАРОВАЯ ФЛАНЦЕВАЯ (FAF 1200 & 1250) РУЧНОГО УПРАВЛЕНИЯ

ТЕХНИЧЕСКИЕ ПАРАМЕТРЫ И МАТЕРИАЛЫ



ОБОЗНАЧЕНИЯ И МАТЕРИАЛЫ

1. Кожух рычага / Пластик.
2. Рычаг управления / Ст.37.
3. Гайка / DIN 985.
4. Шайба / Сталь.
5. Ограничитель / Сталь.
6. Компрессионное кольцо / Сталь.
7. Уплотнение штока /PTFE.
8. Кольцевое уплотнение / EPDM
9. Шток / Нержавеющая сталь SAE-304.
10. Уплотнение штока /PTFE.
11. Сфера (шаровой затвор) / Нержавеющая сталь SAE-304 или DIN 1-4086.
12. Кольцо сальниковое шарового затвора, внутреннее / PTFE.
13. Пружина шарового затвора, тарельчатая, внутренняя / Нержавеющая сталь SAE-304.
14. Пружина шарового затвора, тарельчатая, внешняя / Нержавеющая сталь SAE-304.
15. Кольцо сальниковое шарового затвора, внешнее / PTFE.
16. Гайка / DIN 934.
17. Шайба / DIN 127.
18. Фланец / Литьевой чугун GG 25.
19. Корпус / Литьевой чугун GG 25.
20. Шпилька / Сталь.
21. Уплотнительный пакет (комплект поз. 12,13,14,15 в сборе)

Характеристики материалов

Тип материала	Характеристики
Чугун литейной GG 25	Предел прочности = 250-350 Н/мм ² Твердость = Макс. 250 Вр. (BHN)
Пластичный чугун GGG 40	Предел прочности = 400-550 Н/мм ² Твердость = Макс. 250 Вр. (BHN)
Сталь нержавеющая DIN 1-4086	C = 0,9-1,3 Si _{Max} =2 Mn _{Max} =1 Cr = 27 - 30
Сталь нержавеющая SAE-304	C _{Max} =0,08 Si _{Max} =1 Mn _{Max} =2 Cr = 18 - 20 Ni = 8 - 10,5
Сталь нержавеющая SAE-316	C _{Max} =0,08 Si _{Max} =1 Mn _{Max} =2 Cr = 16 - 18 Ni = 10 - 14
PTFE	Плотность = 2,13-2,23 гр/мм ³ Предел прочности = 250-300 кг/см ² Рабочая температура = - 85°C / +200°C
PTFE (25% углерода)	Плотность = 2,1-2,2 гр/мм ³ Предел прочности = 165-170 кг/см ²
Графитовое кольцо	Содержание графита 98%, Плотность = 2,13-2,23 гр/мм ³
Ст. 37	C = <= 0,2 P _{Max} = 0,06 S _{Max} = 0,05 Предел прочности = 360-400 Н/мм ²
Сталь (G1030)	C = 0,30 P _{Max} = 0,06 S _{Max} = 0,06 Предел прочности = 490 Н/мм ²

Размеры крепежных элементов

DN	Болт		Гайка кол-во	Затяжное усилие Кг*м	Размер под ключ М
	Размер	Количество			
15	M 12 X 45	4 x 2	4 x 2	7	18
20	M 12 X 45	4 x 2	4 x 2	7	18
25	M 12 X 45	4 x 2	4 x 2	7	18
32	M 16 X 50	4 x 2	4 x 2	16	24
40	M 16 X 50	4 x 2	4 x 2	16	24
50	M 16 X 55	4 x 2	4 x 2	16	24
65	M 16 X 55	4 x 2	4 x 2	16	24
80	M 16 X 60	8 x 2	8 x 2	16	24
100	M 16 X 60	8 x 2	8 x 2	16	24
125	M 16 X 65	8 x 2	8 x 2	16	24
150	M 20 X 70	8 x 2	8 x 2	22,5	30
200	M 20 X 80	12 x 2	12 x 2	22,5	30
250	M 24 X 85	12 x 2	12 x 2	38	36

Примечание: Размеры для стандартных фланцев.

ИНСТРУКЦИЯ ПО ТЕХНИЧЕСКОМУ ОБСЛУЖИВАНИЮ ЗАДВИЖКИ ШАРОВОЙ ФЛАНЦЕВОЙ PN16

Следуйте приведенной ниже Инструкции для выполнения технического обслуживания и очистки задвижки шаровой фланцевой PN16.

* - для задвижек с проходным диаметром отверстия DN =250 и DN =300/250.

** - для задвижек с проходным диаметром отверстия DN =200 и DN =250/200.

ДЕМОНТИРОВАНИЕ:

- Удостоверьтесь, что нет никакой подачи рабочей жидкости на линии, где установлена задвижка.
- Отвинчивание соединительных болтов и гаек производить в противоположных парах относительно оси, отделите задвижку от линии.
- Отвинтите в противоположных парах, соединительные гайки (16) и шпильки (20) соединяющие фланцы и корпус. Снимите шайбы (17) и отделите корпус (19) от двух фланцев.
- * Отличие в конструкциях для затворок с проходным диаметром отверстия DN =250 и DN =300/250 заключается в том, что один из фланцев выполнен совместно с корпусом (12), в этом случае необходимо отвинтить гайки (19) и снять шайбы (20) (см. рис. Конструкции задвижки DN =250 и DN =300/250).
- Поверните рычаг (2) в положение "закрыто", снимите уплотнительные элементы (21), расположенные с двух сторон.
- * Поверните рычаг (2) в положение "закрыто". Извлеките винты (27-28), снимите пальцевую крышку (26), извлеките палец (25), сальниковое уплотнение (24), PTFE кольцевое уплотнение (23), тем самым освобождается нижняя часть сферы.
- Нажмите немного на сферу (11), чтобы извлечь её из корпуса.
- * Удалите сферу (16) немного потянув ее от корпуса.
- Отвинтите гайку (3) на рычаге. Снимите шайбу (4), рычаг управления (2), ограничительное кольцо (5), компрессионное кольцо (6), PTFE кольца (7), соответственно со штока (10). Извлеките шток (10) запрессовывая его, пока он не опустится в низ, в корпусе.
- * Снять стопорное кольцо (3) и шайбу (4), пята рычага управления (5). Отвинтив винты (6), снимите ограничительный фланец (8). Поступательно-вращательным движением извлеките шток (10), PTFE кольца (9) и графитовую втулку (11).
- ** Для задвижек с проходным диаметром отверстия DN =200 и DN =250/200 - снять стопорное кольцо (3) и шайбу (4), пята рычага управления (5). Отвинтив винты (6), снимите ограничительный фланец (7). Поступательно-вращательным движением извлеките шток (9), PTFE кольца (10) и графитовую втулку (8).
- Снимите со штока уплотнительное кольцо (8/24).

ОСМОТР И ОЧИСТКА:

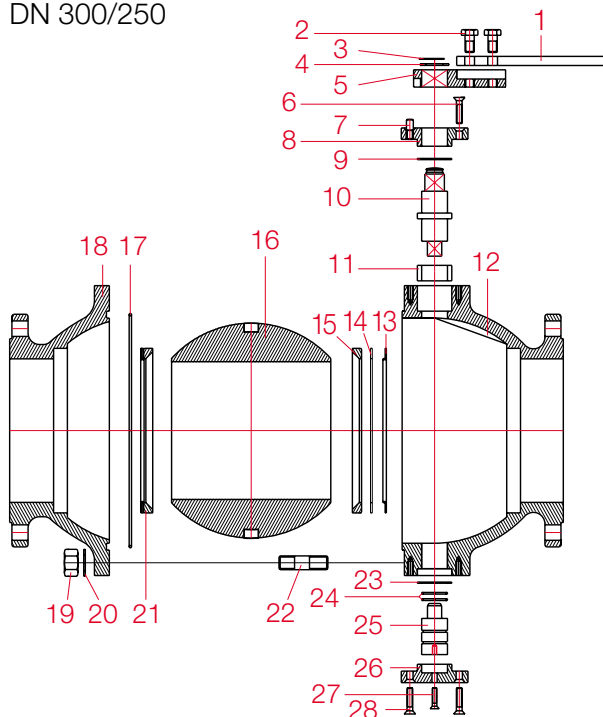
- При наличии на сфере существенных царапин и заусенцев – замените сферу. При наличии на сфере известковых пятен – очистить сферу в воде при помощи наждачной бумаги (400). В процессе очистки старайтесь избегать повреждения рабочей поверхности сферы. Проверить рабочую поверхность сферы на поверочных установках с точностью 0,01 мм.
- Проверить тарелкообразные уплотнения (21), расположенные с двух сторон сферы в корпусе. При наличии на тарелкообразных пружинах (13-14), и на внутреннем (12) и внешнем (15) уплотнителях - любых трещин, обрывов, видимых изменений сечения или другие видимые повреждения - запросите новый пакет тарелкообразных уплотнителей у нашей компании.
- PTFE кольца и уплотнительные кольца на штоке – должны быть заменены новыми.
- Защитная эпоксидная смола применяется на внутренних поверхностях корпуса и фланцев. Если существуют места окисления, - эти области должны быть зачищены и вновь окрашены аналогичными покрытиями (Не окрасьте отверстие штока и тарелкообразные уплотнители).
- Осмотрите стяжные шпильки и гайки. Замените все поврежденные и ржавые части.
- Тщательно все очистить и приступить к установке

СБОРКА:

- Установите PTFE кольцо и уплотнительное кольцо на штоке. Установка уплотнительных колец производится с небольшим количеством смазки. Аккуратно установите шток, стараясь не повредить уплотнительные кольца, через полость корпуса. На верхней стороне установите кольца PTFE, графитовую втулку, прижимное кольцо, ограничительный фланец с винтами.
- * Для задвижек с проходным диаметром отверстия DN =250 и DN =300/250 – установите графитовую втулку, уплотнительный пакет в корпусе с фланцем, поместите сферу в корпус, поместите шток так, чтобы нижний конец (квадратного сечения) вошел в соответствующий паз на сфере. На установленный шток установите PTFE прокладку. Винтами прижмите упорный фланец.
- Поверните рычаг в положение «закрыто», установите сферу в корпусе так, чтобы канал в сфере был параллелен стеку ключа штока. Проверьте, может ли сфера свободно двигаться во внутренней части полости корпуса (вверх, вниз, вперед, назад).
- * Установите PTFE прокладку в нижней части корпуса. На центрирующем пальце установите EPDM уплотнение. Аккуратно установите палец в корпусе, стараясь не повредить уплотнения и состыковав верхнюю часть пальца с пазом в сфере. Винтами прижмите упорный фланец пальца. Установите пята рычага, шайбу, зафиксируйте стопорным кольцом.
- Установите тарелкообразные уплотнители с двух сторон сферы в корпусе. Поместите корпус между двумя фланцами, установите стяжные шпильки, шайбы, наживите гайки. Затяните гайки в противоположных парах, чтобы избежать перекосов.
- Установите рычаг в положение «Закрыто», установите уплотнительный пакет и прокладку корпуса в паз на фланце. Установите стяжные шпильки в фланцевом корпусе. Соедините фланцевый корпус и фланец, надев на шпильки шайбы затяните гайками в противоположных парах, чтобы избежать перекосов.

Замечание: Рекомендуется открывать и закрывать задвижки один раз в 15 дней для более длительного срока службы после установки.

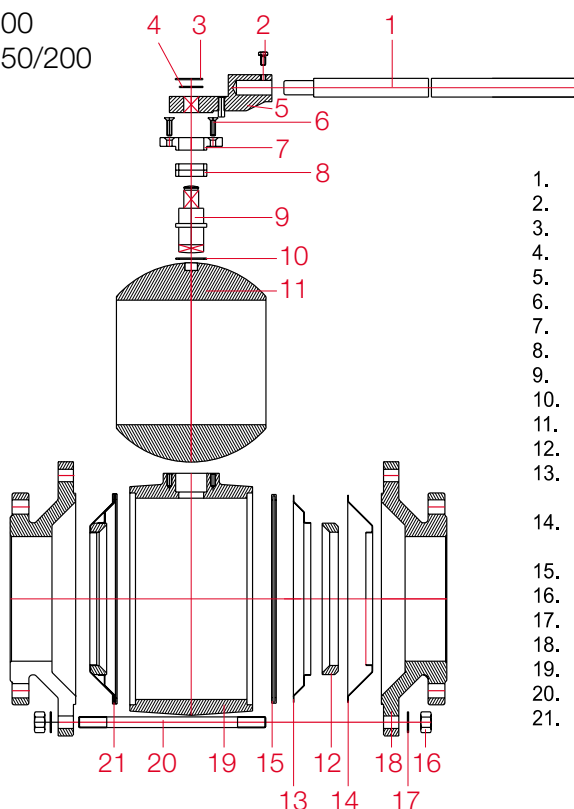
DN 250
DN 300/250



ОБОЗНАЧЕНИЯ И МАТЕРИАЛЫ

1. Рычаг управления / Ст.37.
2. Болт / DIN 931.
3. Стопорная шайба / DIN 127.
4. Шайба / Сталь.
5. Пята рычага / Чугун литевой GG 25.
6. Винт потайной / DIN 7991.
7. Ограничитель хода рычага / Сталь.
8. Фланец прижимной / Чугун литевой GG 25.
9. Кольцо /PTFE.
10. Шток / Сталь нержавеющая SAE-304.
11. Графитовая втулка
12. Корпус фланцевый / Чугун литевой GG 25
13. Пружина шарового затвора, тарельчатая, внутренняя / Сталь нержавеющая SAE-304.
14. Уплотнение / силикон.
15. Кольцо сальниковое шарового затвора, внутреннее / PTFE.
16. Сфера (шаровой затвор) / Сталь нержавеющая SAE-304.
17. Сальниковое уплотнение корпуса (PTFE корд)/ PTFE.
18. Фланец / Чугун литевой GG 25.
19. Гайка / DIN 934.
20. Шайба / DIN 127.
21. Уплотнительный пакет (комплект поз. 13,14,15 в сборе)
22. Шпилька / Сталь.
23. Кольцо /PTFE.
24. Кольца уплотнительные / EPDM
25. Палец, центрирующий / Сталь нержавеющая SAE-304.
26. Фланец пальца/ Чугун литевой GG 25.
27. Винт потайной / DIN 7991.
28. Винт потайной / DIN 7991.

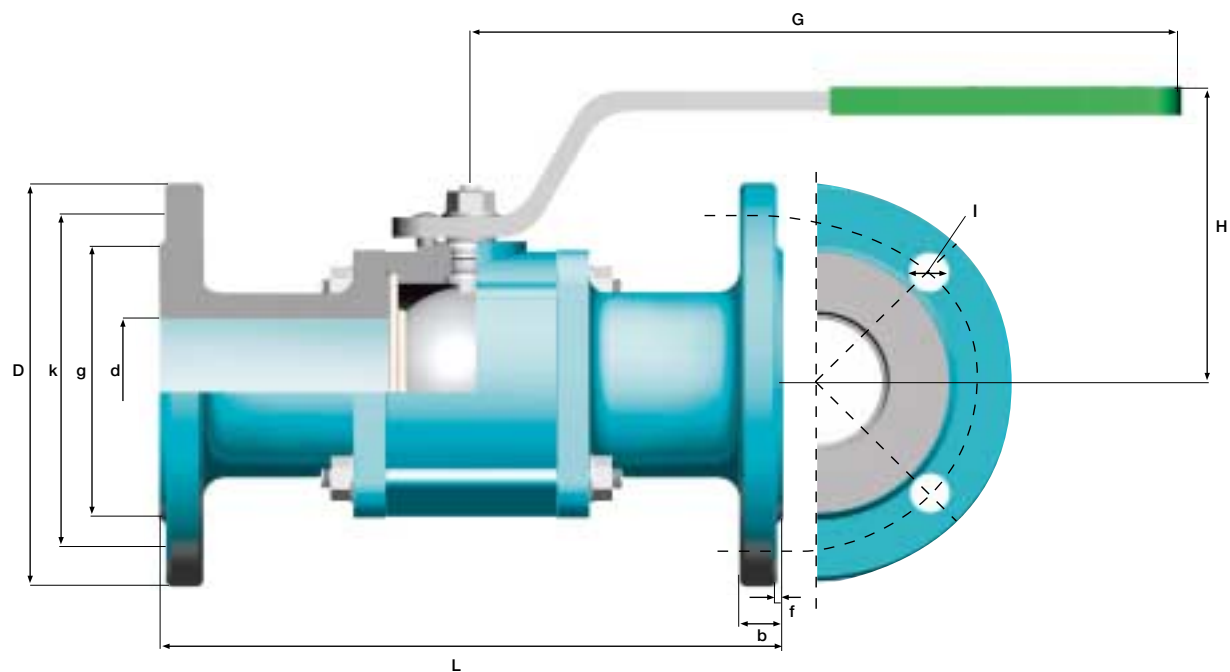
DN 200
DN 250/200



ОБОЗНАЧЕНИЯ И МАТЕРИАЛЫ

1. Рычаг управления / Ст.37.
2. Винт / DIN 931.
3. Стопорная шайба / DIN 127.
4. Шайба / Сталь.
5. Пята рычага / Чугун литевой GG 25.
6. Винт потайной / DIN 7991.
7. Фланец прижимной / Чугун литевой GG 25.
8. Графитовая втулка
9. Шток / Сталь нержавеющая SAE-304.
10. Кольцо /PTFE.
11. Сфера (шаровой затвор) / Сталь нержавеющая SAE-304.
12. Кольцо сальниковое шарового затвора, внутреннее / PTFE.
13. Пружина шарового затвора, тарельчатая, внутренняя / Сталь нержавеющая SAE-304.
14. Пружина шарового затвора, тарельчатая, внешняя / Нержавеющая сталь SAE-304.
15. Кольцо сальниковое шарового затвора, внешнее / PTFE.
16. Гайка / DIN 934.
17. Шайба / DIN 127.
18. Фланец / Чугун литевой GG 25.
19. Корпус / Чугун литевой GG 25
20. Шпилька / Сталь.
21. Уплотнительный пакет (комплект поз. 12,13,14,15 в сборе)

РАЗМЕРЫ И ТЕХНИЧЕСКИЕ ХАРАКТЕРИСТИКИ FAF 1200



FAF 1200

ЗАДВИЖКА ШАРОВАЯ ФЛАНЦЕВАЯ PN16 ПОЛНОЙ ПРОПУСКНОЙ СПОСОБНОСТИ



DN	Размеры TS 3148, мм			Фланцы ACC согласно ISO 7005-2, мм							Характеристики			
	L	H	G	d	g	k	D	I	b	f	Число отверстий	Пропускная способность м ³ /час	Заголово усилие, Н*м	Вес, кг.
15	130	95	160	14	46	65	95	14	14	2	4	18	5	2,80
20	150	110	180	19	56	75	105	14	16	2	4	35	6	4,43
25	160	115	180	24	65	85	115	14	16	3	4	65	10	4,79
32	180	130	250	30	76	100	140	19	18	3	4	115	18	6,06
40	200	135	300	38	84	110	150	19	18	3	4	190	24	8,02
50	230	145	320	47	99	125	165	19	20	3	4	310	30	11,06
65	290	155	350	62	118	145	185	19	20	3	4	600	60	16,74
80	310	195	450	76	132	160	200	19	22	3	8	950	90	23,61
100	350	220	500	95	156	180	220	19	24	3	8	1630	150	41,82
125	325	265	700	119	184	210	250	19	26	3	8	2700	210	55,85
150	350	300	700	142	211	240	285	23	26	3	8	5000	220	81,32
200	400	380	1000	190	266	295	340	23	30	3	12	8000	300	133,98
250	450	450	1200	237	319	355	405	28	32	3	12	12200	400	206,11

В. В. Вир. Фиг. Поз. No: 210 - 700 / 210 - 790

PN 16 ЗАДВИЖКА ШАРОВАЯ ФЛАНЦЕВАЯ (FAF 1200 & 1250) РУЧНОГО УПРАВЛЕНИЯ

РАЗМЕРЫ И ТЕХНИЧЕСКИЕ ХАРАКТЕРИСТИКИ FAF 1200

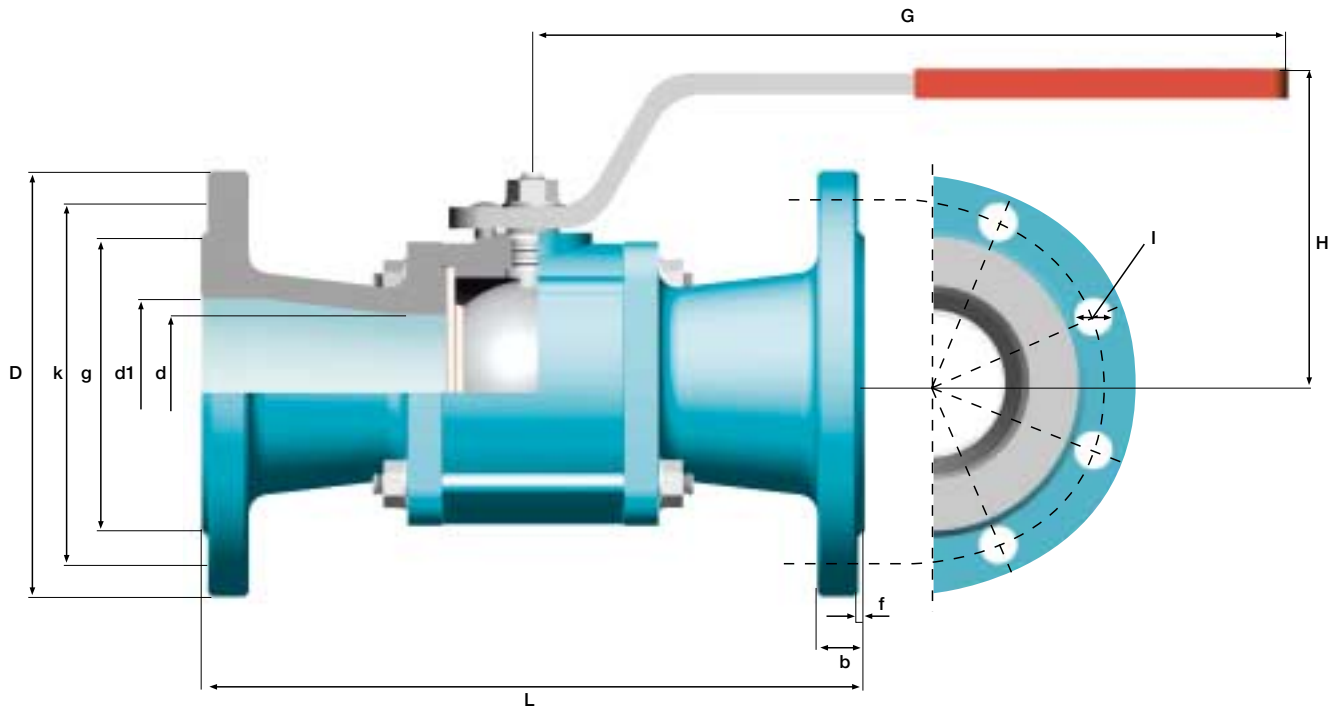


Таблица зависимости максимального давления от температуры для чугунных фланцев GG25
Фланцы в соответствии с ISO 7005-2 Таблица 16

Давление ISO PN	ТЕМПЕРАТУРА °C					
	от -10 до 120	150	200	250	300	350
	Максимальное давление, бар					
10	10	9,5	9	8	7	5,5
16	16	15,2	14,4	12,8	11,2	8,8
20	15,5	14,8	13,9	12,1	10,2	8,6
25	25	23,8	22,5	20	17,5	13,8
40	40	38	36	32	28	22
50	40,2	39	36	35	33	31

Таблица зависимости максимального давления от температуры для чугунных фланцев GGG40
Фланцы в соответствии с ISO 7005-2 Таблица 17

Давление ISO PN	ТЕМПЕРАТУРА °C						
	от -10 до 40	120	150	200	250	300	350
	Максимальное давление, бар						
10	10	10	9,7	9,2	8,7	8	7
16	16	16	15,5	14,7	13,9	12,8	11,2
20	17,5	15,5	14,8	13,9	12,1	10,2	8,6
25	25	25	24,3	23	21,8	20	17,5
40	40	40	38,8	36,8	34,8	32	28
50	44	40,2	39	36	35	33	31

FAF 1250 ЗАДВИЖКА ШАРОВАЯ ФЛАНЦЕВАЯ PN16 УМЕНЬШЕННОЙ ПРОПУСКНОЙ СПОСОБНОСТИ

DN	Размеры TS 3148, мм			Фланцы ACC согласно ISO 7005-2, мм								Характеристики				
	Ømm	L	H	G	d	d1	g	k	D	I	b	f	Число отверстий	Пропускная способность, м³/час	Загибно е усилие, Н*м	Вес, кг.
15/10	130	90	130	9	15	46	65	95	14	14	2	4	4	6	5	2,80
20/15	150	95	160	14	20	56	75	105	14	16	2	4	4	16	5	3,43
25/20	160	110	180	19	25	65	85	115	14	16	3	4	4	30	6	4,89
32/25	180	115	180	24	32	76	100	140	19	18	3	4	4	60	10	6,58
40/32	200	130	250	30	40	84	110	150	19	18	3	4	4	110	18	6,98
50/40	230	135	300	38	50	99	125	165	19	20	3	4	4	178	24	9,71
65/50	290	145	320	47	65	118	145	185	19	20	3	4	4	300	30	13,45
80/65	310	155	350	62	80	132	160	200	19	22	3	8	8	360	60	19,14
100/80	350	195	450	76	100	156	180	220	19	24	3	8	8	590	90	27,46
125/100	325	220	500	95	125	184	210	250	19	26	3	8	8	950	150	46,16
150/125	350	265	700	119	150	211	240	285	23	26	3	8	8	1400	210	61,15
200/150	400	300	700	142	200	266	295	340	23	30	3	12	12	2650	220	92,52
250/200	450	380	1000	190	250	319	355	405	28	32	3	12	12	5400	300	147,23
300/250	500	450	1200	237	300	370	410	460	28	32	4	12	12	9200	400	218,22

B. B. Bir. Fiy. Poz. No: 210 - 700

Tel : Ankara Merkez : 0.312
Istanbul Bölge : 0.212

444 1 FAF 323

Fax : 0.312. 222 0 300
0.212. 251 81 27

e-mail : faf@fafvana.com.tr

www.fafvana.com.tr

* Değişiklik yapma hakkımız saklıdır.